

# AG6000

アポロン.

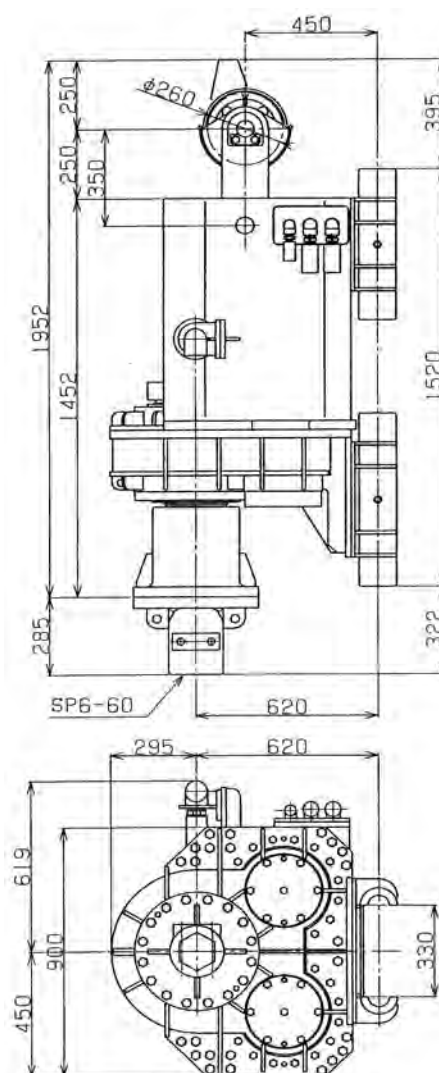
油圧オーガ 営業部 資料

AVOLON HYDRAUIC AUGER



## 特長

1. 駆動部分をコンパクト化する事により、軽量を計りました。
2. 動力源（油圧源）は、ベースマシンより供給出来るので、発電機等の設備が、不要です。
3. 作業状況に、合わせてオーガ回転速度を切換えられます。（2速切換式）
4. 高圧・大容量の油圧モータを採用しましたので、広いベースマシンに対応できます。



## 諸元

最高圧力	24.5MPa (at 270L/min) kg/cm <sup>2</sup>
最大流量	460 L/min (at 14.2MPa)
最大トルク (低速時)	61.6 kN-m
最大トルク (高速時)	30.8 kN-m
最大回転速度 (低速時)	27.4 min <sup>-1</sup>
最大回転速度 (高速時)	54.8 min <sup>-1</sup>
質量	2160kg
A・Bポート	1 インチ
Drポート	3/4 インチ
Dr許容圧力	0.3MPa 以下
スイベル口径	スイベル口径 1-1/2インチ (オプション 2 インチ)



アポロンシステム 株式会社  
<http://www.avolon.co.jp>

〒210-0861 神奈川県川崎市川崎区小島町4-5  
本社・営業 TEL044-299-2616 FAX044-299-1889  
工場 TEL044-266-3430 FAX044-266-3433