

油圧式リーダレス型基礎機械

RX2300 RX3300

APPLICATION & ATTACHMENT

垂直軌跡精度

±50 mm

垂直軌跡速度

15 m/min

アタッチメント

油圧パイプロ、油圧オーガ

対応



作業難度高い・作業条件の厳しい

幅広い現場の地盤条件に対応。

優れた性能バランス。
ワイドな施工範囲。

工期短縮

経費節約

疲労軽減

「精度の高い作業を
より簡単に施工したい。」

「空間制限のある現場で
より安全に作業したい。」

そんな現場の声にお応えして
RXシリーズ誕生!!

シンプル & スピーディな操作

フロント軌跡制御システムにより一本の操作レバーで、アーム先端を垂直・水平に移動できます。これにより精度の高い杭打ち作業がより簡単にでき、壁際・高さ制限のある狭い場所での作業性を高め、オペレータの疲労を低減します。



専用操作レバー



作業性能表示モニター

クレーン仕様をオプション設定

法律で定められた安全装置を装備していますので、鋼矢板・H鋼などのつり作業を安全に行えます。

狭所作業性の向上

RXシリーズは4つのアームをもち、フロントが柔軟に動きます。狭い現場での作業性を向上させました。

環境保全

国土交通省排出ガス対策型認定エンジンを搭載。
低騒音型建設機械の基準値をクリアした低騒音タイプ。



国土交通省 低騒音型
建設機械 指定機

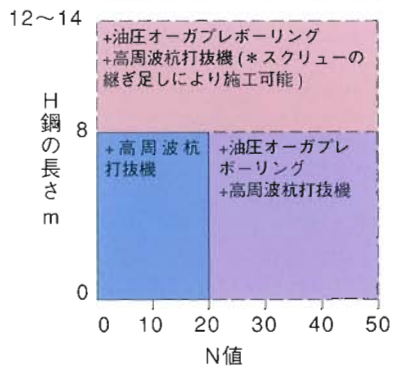


特定特殊自動車
排出ガス基準 適合車

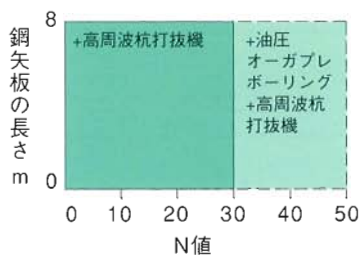


RX2300

H鋼の打ち込み性能

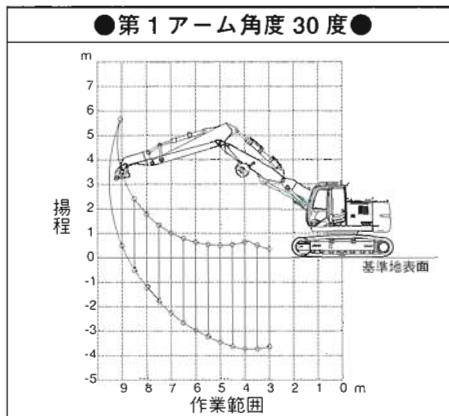
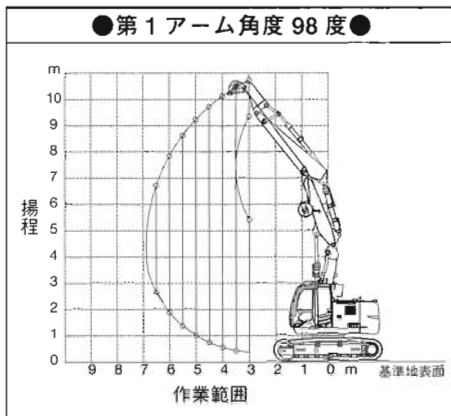


鋼矢板の建て込み性能



※施工範囲は、現場・地盤条件で異なります。表は、一般的な施工範囲を示しています。

■作業範囲



■引抜き力

単位; kN

アーム先端部地上高 m	作業半径 m							
	3.0	3.7	4.0	4.5	5.0	5.5	6.0	6.5
10.3	69.1							
10.0	64.0	65.7						
9.0	52.0	52.0	52.9	51.2				
8.0	48.6	48.6	48.6	48.6	45.2			
7.0	47.8	48.6	47.8	47.8	46.1	40.1		
6.0	43.5	47.8	50.3	50.3	45.2	40.1	35.0	
5.0	35.0	45.2	50.3	57.2	51.2	45.2	39.2	35.0
4.0	48.6	58.9	63.1	57.2	50.3	43.5	38.4	34.1
3.0	87.0	71.7	64.8	55.5	48.6	42.7	38.4	34.1
2.0	83.6	69.1	62.3	54.6	47.8	41.8	37.5	
1.0	81.9	67.4	61.4	53.8	46.9			
0.5	81.1	67.4	61.4					

単位; kN

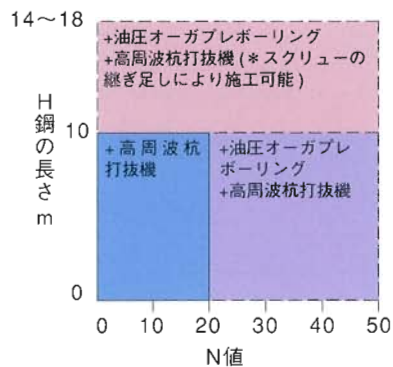
アーム先端部地上高 m	作業半径 m													
	3.0	3.5	4.0	4.5	5.0	5.5	6.0	6.5	7.0	7.5	8.0	8.5	9.0	
3.0													17.7	
2.0													19.1	16.9
1.0									25.7	22.8	22.8	18.4	16.9	
0.0			58.8	49.3	36.8	31.6	31.6	27.9	25.0	22.8	22.8	18.4		
-1.0	94.9	72.8	58.8	48.5	36.0	31.6	31.6	27.9	25.0	22.8	22.8			
-2.0	97.1	72.8	59.6	49.3	36.8	32.4	32.4	28.7	25.7					
-3.0	100.8	74.3	61.8	51.5	38.2	34.6	34.6							
-3.8	106.6	77.2	66.2											

<注記>

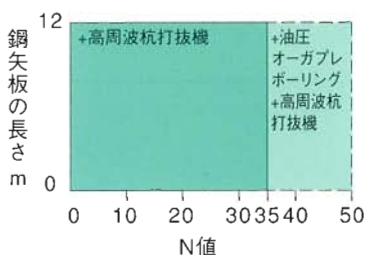
1. 本表の値はアタッチメントを取付けない状態でのエクステンションアーム先端部の引抜き力を示します。
2. 黄色のセルはシリンダの強度(リリーフ圧力の87%)に基づくもので、その他の値は転倒荷重(側方)の75%以内の値です。
3. 第3アームとエクステンションアームの角度が0度の時の値です。エクステンションアームの角度によっては上表の値が減少することがあります。

RX3300

H鋼の打ち込み性能

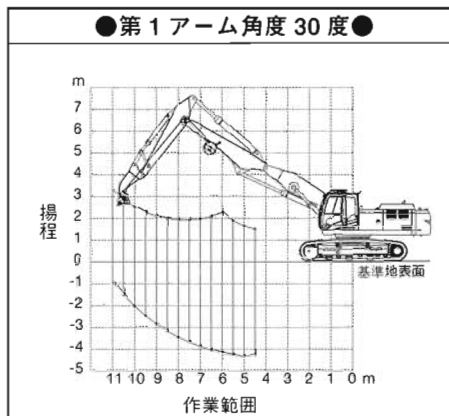
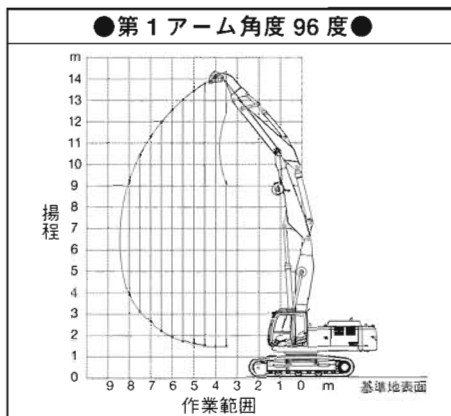


鋼矢板の建て込み性能



※施工範囲は、現場・地盤条件で異なります。表は、一般的な施工範囲を示しています。

■作業範囲



■引抜き力

単位; kN

アーム先端部地上高 m	作業半径 m									
	3.5	4.0	4.5	5.0	5.5	6.0	6.5	7.0	7.5	8.0
14.0	135.7									
13.0	111.8	135.7	104.1	89.6						
12.0	100.7	111.8	101.5	93.8	81.9	71.7				
11.0	97.3	100.7	97.3	94.7	83.6	73.4	64.8			
10.0	98.1	97.3	98.1	94.7	83.6	74.2	65.7	58.9		
9.0	87.9	98.1	98.1	104.1	93.8	82.8	73.4	65.7	58.9	52.9
8.0	90.4	103.2	98.1	104.1	91.3	81.1	72.5	64.8	58.0	52.9
7.0	113.5	125.4	103.2	100.7	88.7	78.5	70.8	63.1	57.2	52.0
6.0	150.2	128.0	125.4	96.4	85.3	76.8	68.3	62.3	56.3	51.2
5.0	141.6	121.2	128.0	93.0	82.8	74.2	66.5	60.6	55.5	50.3
4.0	135.7	116.9	121.2	90.4	80.2	72.5	65.7	59.7	54.6	50.3
3.0	132.2	114.3	116.9	87.9	79.3	70.8	64.8	58.9		
2.0	131.4	112.6	114.3	87.9	78.5	70.8				
1.5	122.9	108.4	112.6	85.3						

単位; kN

アーム先端部地上高 m	作業半径 m												
	4.5	5.0	5.5	6.0	6.5	7.0	7.5	8.0	8.5	9.0	9.5	10.0	10.5
2.0				64.0	58.1	52.2	47.1	43.4	39.7	36.0	33.1	30.9	27.9
1.0	96.4	81.6	70.6	62.5	55.9	50.0	45.6	41.2	38.2	35.3	32.4	30.2	27.9
0.0	97.8	82.4	70.6	61.8	55.2	49.3	44.9	41.2	37.5	34.6	31.6	29.4	27.2
-1.0	101.0	83.8	72.1	63.3	55.9	50.0	44.9	41.2	37.5	34.6	32.4	30.2	27.9
-2.0	103.7	86.8	74.3	64.7	57.4	51.5	46.3	42.7	39.0	36.0	33.8	31.6	
-3.0	108.9	91.2	78.0	68.4	60.3	54.4	49.3	44.9	41.2				
-4.0	116.9	98.6	84.6	74.3	66.2								

<注記>

1. 本表の値はアタッチメントを取付けない状態でのエクステンションアーム先端部の引抜き力を示します。
2. 黄色のセルはシリンダの強度(リリーフ圧力の87%)に基づくもので、その他の値は転倒荷重(側方)の75%以内の値です。
3. 第3アームとエクステンションアームの角度が0度の時の値です。エクステンションアームの角度によっては上表の値が減少することがあります。

■仕様

	RX2300-3		RX3300-3		
	STDトラック	LCトラック	STDトラック	LCトラック	
運転質量※	kg	23,600	24,000	36,600	37,200
接地圧	kPa(kg/cm ²)	53 (0.54)	50 (0.51)	75 (0.76)	71 (0.72)
垂直軌跡速度	m/min	15.0		15.0	
垂直軌跡精度	mm	± 50		± 50	
水平軌跡速度	m/min	6.0		6.0	
旋回速度	min ⁻¹ (rpm)	13.3		10.7	
走行速度 (高/低)	km/h	5.5/3.5		5.5/3.2	
登坂能力	% (度)	70 (35)		70 (35)	
エンジン	名称	いすゞ AI-4HK1X		いすゞ AH-6HK1X	
	定格出力	kW/min ⁻¹ (PS/rpm)		202/1,900 (275/1,900)	

(注)・※ 600 mm グローサシュー装着時で、アタッチメントを含まない値を示します。
 ・単位は、国際単位系 (SI) による表示です。() 内は、従来の単位表示を併記しました。

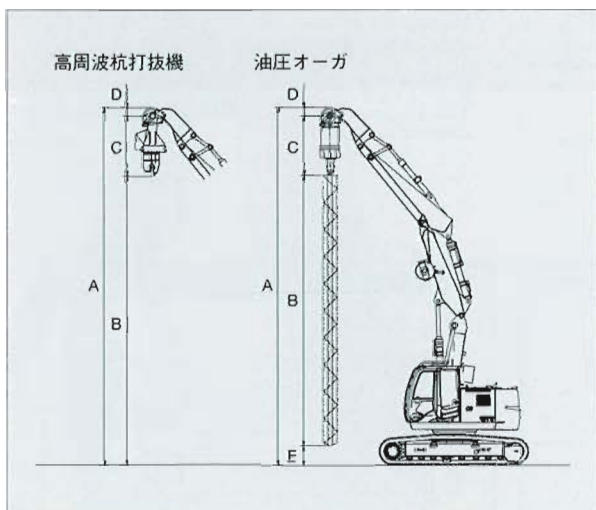
■アタッチメント

	高周波杭打抜機 (油圧パイプロ)		
	RX2300-3	RX3300-3	
型式	調和工業 HHV-07S	調和工業 HHV-09S	
質量	kg	1,400	1,700
振動数	c.p.m	2,200	2,000
起振力	kN(tf)	160 (16.3)	197 (20.1)

	油圧オーガ		
	RX2300-3	RX3300-3	
型式	HA4000	HA6000	
質量	kg	950	950
最大トルク 低速時/高速時	kN・m(tf・m)	40.6 (4.14)/20.3 (2.07)	60.9 (6.21)/30.5 (3.11)
回転数 低速/高速	min ⁻¹ (rpm)	20/40	17.3/34.6

(注)・単位は、国際単位系 (SI) による表示です。() 内は、従来の単位表示を併記しました。

■寸法図



■オプション

RX2300-3	2.0 t クレーン仕様 ※ 1	RX3300-3	2.9 t クレーン仕様 ※ 1
	ショートアーム仕様 ※ 2		走行微速回路
	ブレード仕様		オーガ低速回路
	パイプロ旋回配管		パイプロ旋回配管

※ 1 クレーン仕様時はロードセルでの荷重検知のため、2本掛けフックとなります。
 ※ 2 ショートアーム仕様時にはクレーン仕様は同時装着できません。

■高周波杭打抜機寸法

	RX2300-3	RX3300-3
A 作業時全高	10,560	14,340
B 作業揚程	8,550	12,040
C アタッチメント高さ	1,750	2,040
D アタッチメント取付け高さ	260	260

■油圧オーガ寸法

	RX2300-3	RX3300-3
A 作業時全高	10,560	14,340
B 作業揚程	8,000	12,000
C アタッチメント高さ	1,756	1,820
D アタッチメント取付け高さ	260	260
E 作業ピン高さ	544	260

安全に関するご注意

正しい操作と、周囲への思いやりは、安全作業の第一歩です。

ご使用の前に、必ず「取扱説明書」をよく読み、正しくお使いください。

- カタログに記載した内容は、予告なく変更することがあります。
- 掲載写真は、販売仕様と一部異なる場合があります。また、オプション品を含んでいる場合もあります。
- 機械を離れるときは、必ず作業装置を接地させるなど、安全に心掛けてください。
- 本機の運転には、機体質量3トン以上の建設機械の運転に必要な『車両系建設機(基礎工用)運転技能講習修了証』の取得が必要です。また5トン未満のクレーン作業をするときは『小型移動式クレーン運転技能講習』、玉掛け作業をするときは『玉掛け技能講習』の修了が必要です。
- 「ZAXIS」は、日立建機(株)の登録商標です。

日立建機株式会社

東京都文京区後楽 2-5-1 〒112-8563
 営業統括本部 ☎ (03) 3830-8040
 URL : <http://www.hitachi-kenki.co.jp>

資格取得のご相談は(株)日立建機教習センタの各教習所へ

教習センタ	TEL.03-3835-9241	埼 玉	TEL.048-931-0121
北 海 道	TEL.0133-64-6388	神 奈 川	TEL.042-730-6716
宮 城	TEL.022-364-6143	山 梨	TEL.055-284-3561
茨 城	TEL.029-828-2370	愛 知	TEL.0564-57-7123
水 戸	TEL.029-352-0285	京 都	TEL.075-957-4944
栃 木	TEL.0282-82-8508	岡 山	TEL.086-464-5411
群 馬	TEL.027-230-5311	口 岡	TEL.0833-47-1515
		福 岡	TEL.092-963-3634

お問い合わせは・・・

KA-JA069

09.03 (KA / KA, MT3)