

TK550

KOBELCO

テレスコピッククローラクレーン

最大つり上げ能力 55t×3.0m

全装備質量 49.98t (標準仕様)

TELESCOPIC
CRAWLER
CRANE

腕
で
稼
ぐ
、
足
で
稼
ぐ
。

いま基礎工事の現場へ。 テレスコクローラTK550誕生。

クローラ式ならではの安定性と吊り上げ能力に、自動伸縮ブームの作業性をプラスして、いまコベルコからテレスコピッククローラクレーンTK550が新登場。ブーム長さを自在に変えられるそのフレキシビリティにより、現場対応力など多彩な作業メリットを発揮。くわえてブーム組立など稼働準備の煩わしさをカット。またコンパクトボディと取り回しのよさ、不整地走破性により優れた現場内での機動力を発揮。もちろん安全性や快適性なども高次元。パイプ・オーガなどアタッチメントを装備した基礎工事で、ブーム伸縮機能を活かした相伴作業で、TK550の新性能がより効率的な作業を可能にします。

T E L E S C O P I C C



※掲載写真にはタグラインや工具箱などのオプション装備品が含まれています。

5大ポイント

- 1●強度に優れた新開発テレスコブーム
- 2●安定性の優れた吊り上げ能力
- 3●基礎工事に対応する性能と装備
- 4●輸送性に配慮した寸法・質量設定
- 5●充実の安全配慮



高強度・高剛性のテレスコピックブームを新開発。

■伸縮ブームならではの操作性を発揮。

状況に合わせてブーム長さをすばやく調整できる自動伸縮のテレスコブーム。資材のハンドリングなどの相伴作業で柔軟な作業性を発揮します。

●ブーム長さ **9.97～30.1m**

■高いブーム強度でハードな基礎工事にも対応。

電動パイプロや電動オーガといった基礎作業まで想定して構造強度を重視。全段シリンダ伸縮の4段構成を採用するとともに各段の差込部分を長くして高い剛性を実現。また先端および基本ブームを特に強化し、同時に各部をきっちりと補強して高強度を実現しています。

■軽量ブームで高い安定性を実現。

高強度、高剛性でありながら軽量化も実現。クローラクレーンならではのどっしりとした足回りとあいまって、高い全周安定性を実現しています。

ITCS

[ITCS]とは、Intelligent Total Control Systemの略で、コンピュータを使って機械の運転を総合制御する先進性あふれる装置およびシステムの名称です。

作業性能

高い安定性が支えるクレーンとしての基本能力。

■クレーンとしての高い作業能力を装備。

- 最大定格総荷重 **55t×3.0m**
- 定格ラインプル
主巻 **44.1kN {4.5tf}** 補巻 **49.0kN {5.0tf}**
- 最大地上揚程 **30.7m**

■スピーディな巻き上げロープ速度を実現。

- 主巻 **125m/min** (4層) 補巻 **110m/min** (2層)

■吊り荷作業で実用的な高い能力。

クレーン作業で頻繁に使う作業半径20mの能力は3.3トン。またフルブームでの最大定格荷重14トンを半径6.5mまでキープしています。

- 作業半径20mでの吊り上げ能力(4段) **3.3t**
- 14トン吊れる最大作業半径(4段) **6.5m**

■全高制限のある現場で高い吊り能力を発揮。

最短ブーム長を9.97mと短く抑え、さらにウィンチ配置に工夫を加え(特許出願中)、ブームフット部を後方へレイアウト。高架下などの高さ制限のある場所でも大きな吊り上げ能力を誇ります。

- 高さ制限7m時 **17t×7.1m**
- 高さ制限9m時 **22.5t×6.2m**

■後端旋回半径3.8mのコンパクトボディ。

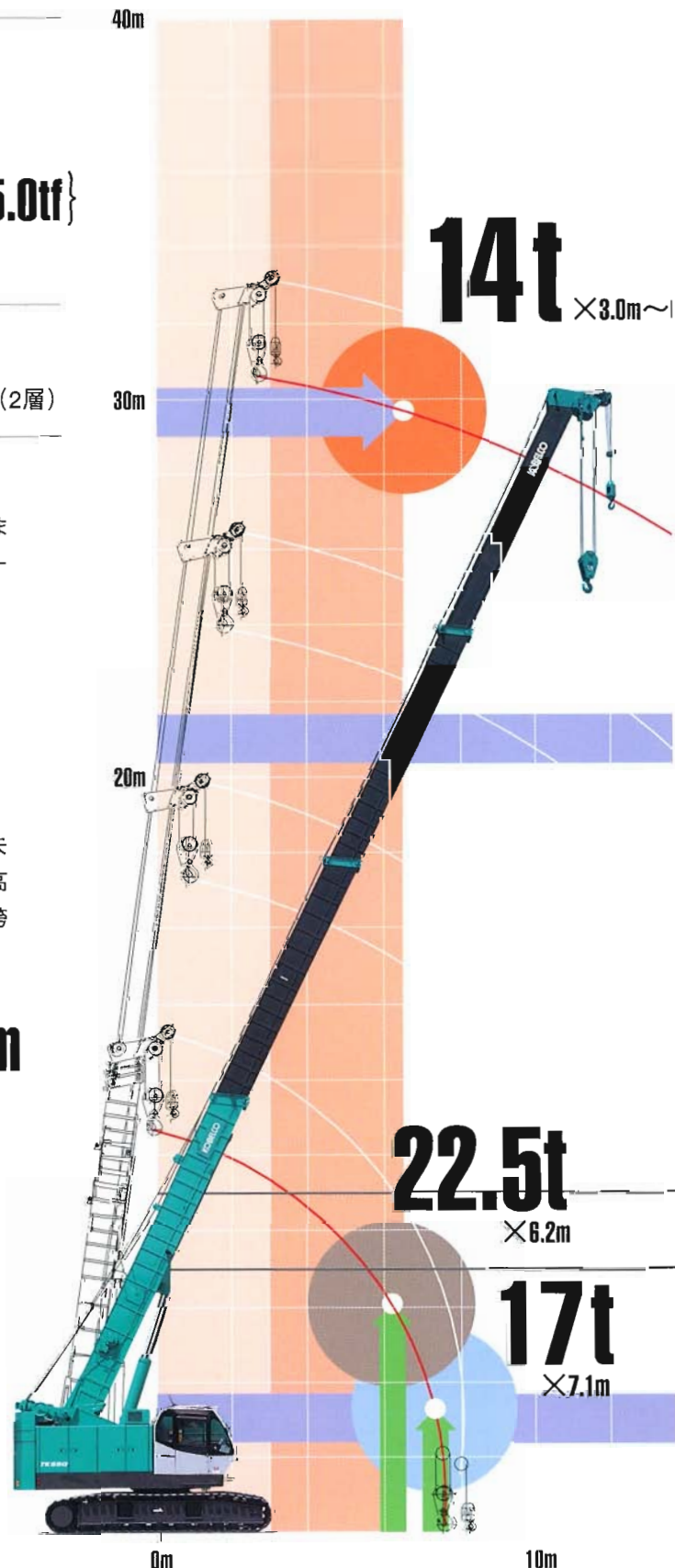
■中間カウンタウイト時の
定格総荷重を設定。(オプション)

標準仕様の能力はカウンタウイトを12トン(総量)で設定。さらに本体質量制限のある栈橋などの現場でも使用できるように中間8トン時の定格総荷重設定、あるいはウイト無しの場合の設定も可能。安全に配慮したカウンタウイト検出機能付きです。

■中間ウイトでもフルブーム
水平能力0.75トンを確保。(オプション能力設定が必要です)

■No.2No.3ウイトはトラック搭載型
クレーンで脱着可能。

- No.1ウイト:8.0t/No.2ウイト:1.7t/No.3ウイト:2.3t



作業性能

基礎工事での活躍を目指した充実の アタッチ対応力。

■高い安定性により、広い作業領域を確保。

最大作業半径は27.6m、しかもフルブーム水平時でも1.45トンの吊り上げ能力を発揮。またフルブーム時最小作業半径は3.0mで、手元での作業もOKです。

●最大作業半径時

1.45t × 27.6m (4段)

■ハードな作業に対応できる吊り上げ能力を実現。

基礎の実用作業半径10mでも10.15トンの吊り能力を確保。パイプロ・オーガなどのアタッチメントを装備する基礎工事に最適です。また、ブーム2段目と3段目を最大に伸ばした状態で22t×6mと、パイプロ作業に適した吊り上げ能力を発揮します。

■基礎工事に適したドラム/ロープ設定。



ドラムは主巻き/補巻きともに23列巻き取れる溝付き幅広タイプ。巻き層が少なく食い込みの恐れも小さいので、乱巻きしにくくワイヤロープの寿命も伸びます。また、ワイヤロープはさまざまなアタッチメントに対応できるよう18mm径を採用しています。

■各種アタッチメントに対応する油圧源取出しオプションを豊富に設定。

油圧源としてオーガ用1、オーガ用2、パイプロ用、4連バルブの4種類をオプション設定。オーガ用2種は流量切替スイッチを設定しています。



※掲載写真はオーガ用油圧源2、タグライン装備仕様

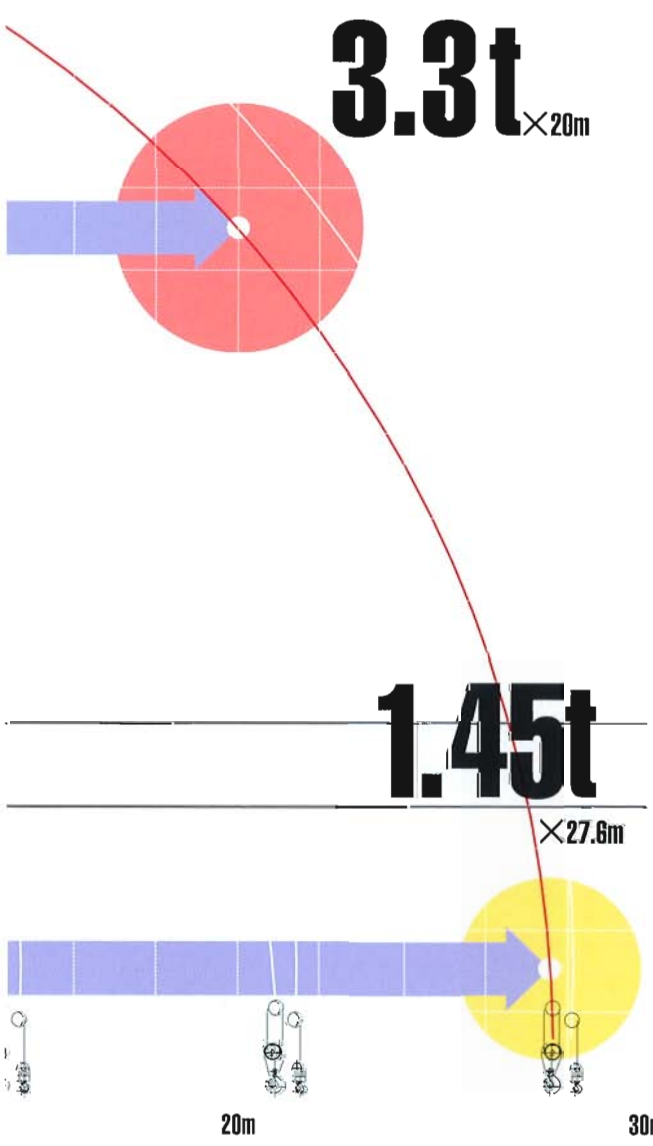
■オプション油圧源にポンプモード切替スイッチを設定。



オーガやパイプロ用の油圧源を付けた場合、切替スイッチにより、クレーン、オーガ、パイプロの各作業に合うようにポンプの馬力配分を切り替えられます。

■55,000kcal/hの大容量オイルクーラを搭載。

各種アタッチメント装備時でも余裕の冷却能力を発揮します。



輸送性

輸送性に配慮、稼働準備の手間も大幅にカット。

■輸送のしやすさを考えた寸法および質量設定。

全高
3.385m



(標準仕様)
全装備質量 **49.98t**

全長 **12m**

全幅
4.36m

↓
3.2m
(アックス先端
アダプタ取外時)

カウンタウエイト構成

8.0t + 1.7t + 2.3t



■ブームの組立・分解が不要な
テレスコピックブーム。

ブーム伸縮に時間も労力もかかりませんから、時間を最大限に実作業に活用可能。また組立・分解・保管のためのスペースを確保する必要もありません。さらに安全面でも組立分解時の事故の恐れがなく安心です。

■ロックピンの半自動格納機能付き
クローラ幅伸縮機構を装備。

■カウンタウエイト自力脱着装置を
設定(オプション)。

■建設省の低騒音型建設機械に指定。



周囲騒音は音響パワーレベルで102dB(A)を実現。建設省の低騒音型建設機械の認定値を大幅にクリアしました。



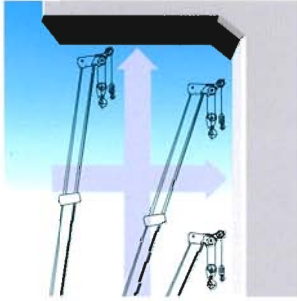
■排出ガス対策型建設機械に指定。



安全性・快適性

オペレータにゆとりと安心を与える安全性、快適性。

11CS ■接触などを未然に防ぐ作業範囲制限装置。



ブーム角度(上限/下限)、ブームトップ高さ、作業半径をあらかじめ設定することで、ブームの作動範囲を制限できます。設定位置に近づくと警報音が知らせ自動停止。ホイールクレーンで実績豊富な信頼高い機能です。接触を防止するだけでなく、繰り返し作業の効率アップにも使えます。

11CS ■誤作動を防ぐエンジン始動時安全機能。

操作レバーが入った状態でエンジンを掛けてしまっても、ウインチとブームの起伏/伸縮が動かない安全設計。レバーを一度中立に戻して初めて操作が可能になります。

11CS ■クローラ張出確認スイッチを標準装備。



クローラ縮小時のブームや旋回誤操作による転倒を防止。過負荷防止装置に荷重表示されないクローラ格納モードの状態から、張出確認スイッチを確認側に2秒以上倒すと、クローラ張出モードに変わり、再確認を音声で促します。

■3重配慮でフリーフォールの誤作動を防止。

フリーフォール切替スイッチ、解除キーが必要なフリーフォールロック機能、フリーフォールインタロックと、3つの手順を踏んではいじめて自由降下作業が行えます。



操作ミスなどによる吊り荷の落下を防ぐため、クレーン作業では自由降下(フリーフォール)作業は行わないでください。

11CS ■万一のマシントラブルを早期発見。



マルチディスプレイの液晶表示部は、燃料、作動油、冷却水などに関する16項目の異常表示機能と、電磁弁やセンサ類など電気系トラブルを全41項目にわたり自己診断表示する機能を装備しています。

11CS ■カウンタウエイト検出機能を装備可能(オプション)。

カウンタウエイトをフル装備せず、中間(8トン)あるいは無しで作業する場合の保安装置。ウエイトの枚数を検出し、その重さにあわせて定格総荷重を過負荷防止装置に適用させます。

■各種監視カメラをオプション設定。



乱巻きなどのアクシデントの早期発見に役立つドラム監視カメラを主補ともに、さらに周辺作業者の安全確保に貢献する後方監視カメラを用意しています。見やすく操作しやすい

モニタ画面ですばやく確認できます。

■940mm幅で広さにゆとりのキャブ空間。



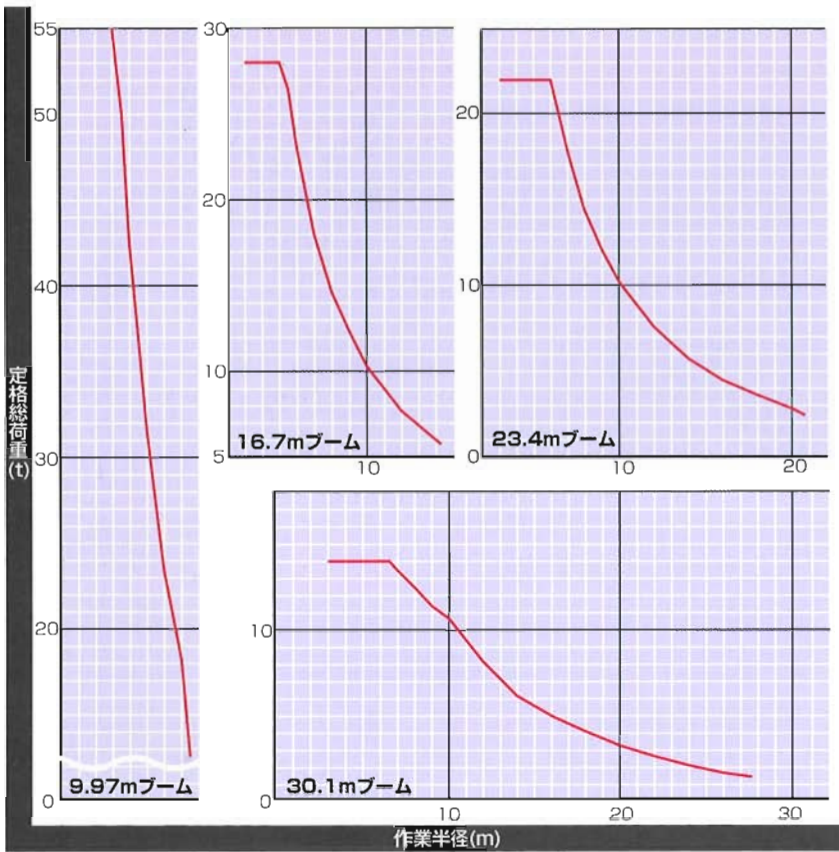
- サイドコンソールタイプのセミショートレバーを採用しワイドな前方視界。
- ホコリの侵入を抑える外気導入加圧式エアコン。
- チルトリクライニング機能付きのクロスシート。
- 自動選局、時計付きAM/FMラジオ。
- 強化型グリーンガラス採用。
- 小物を置けるラゲッジボックス付き。

- 乗降遮断式レバーロック。
- 周囲に注意を促す旋回警告灯。
- ブーム長さ計をブーム右側に設置して保護。
- クローラは進行方向表示マーク付き。
- 水準器を標準装備。

TK550

テレスコピッククローラークレーン

■定格総荷重曲線

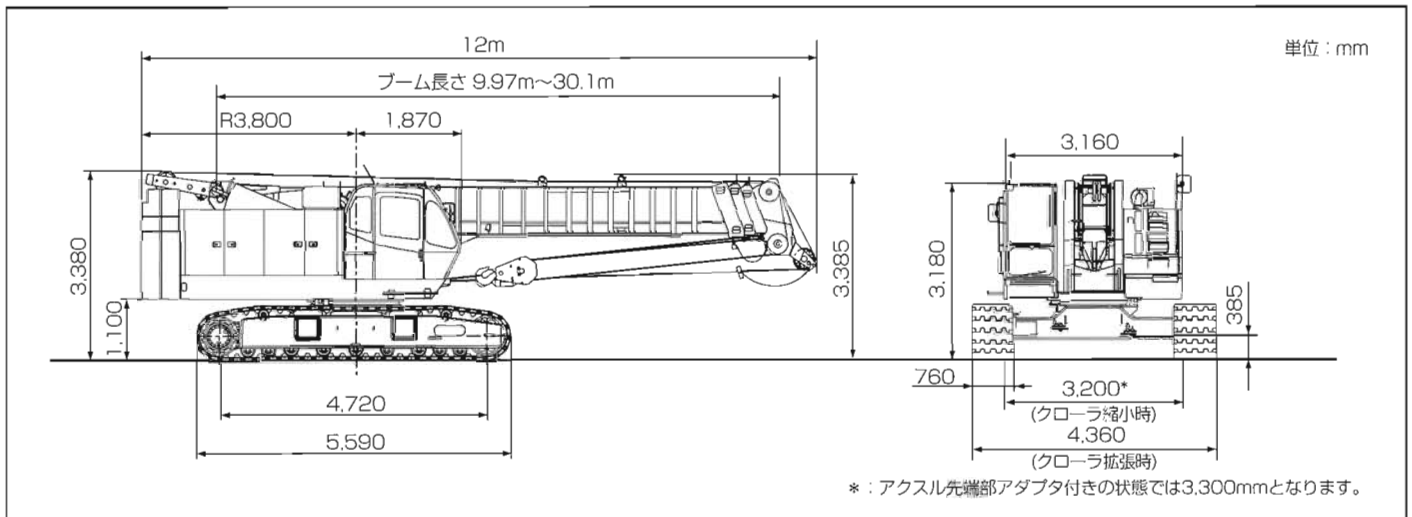


■主要諸元

項目	型式	TK550
最大定格総荷重	9.97mブーム	t×m 55.0×3.0(12本掛)
	16.7mブーム	t×m 28.0×5.0(6本掛)
	23.4mブーム	t×m 22.0×6.0(5本掛)
	30.1mブーム	t×m 14.0×6.5(4本掛)
補助シーブ(最大)	t	5.0(1本掛)
ブーム長さ	m	9.97~30.1
主フック最大地上揚程	m	30.7
主フック最大作業半径	m	27.6
巻上	主巻	m/min 125(4層目)
ロープ速度	補巻	m/min 110(2層目)
ブーム伸長速度	sec/m	120/20.1
ブーム上げ速度	sec/度	64/0~82.5
回転速度	min ⁻¹ rpm	2.3 2.3
走行速度	km/h	1.9/1.2
作業時質量	t	49.98
平均接地圧	kPa kgf/cm ²	68.3 0.70
登坂能力	%(度)	30(16.7)
定格ラインプル	主巻	kN tf 44.1 4.5
	補巻	kN tf 49.0 5.0
エンジン	名称	三菱6D16-TLE1
	定格出力	kW/min ⁻¹ PS/rpm 147/2,000 200/2,000
ワイヤロープ	主巻	mm×m IWRC6×WS(26)C/O難燃性 φ18×180
	補巻	mm×m IWRC6×WS(26)C/O難燃性 φ18×80

※単位は国際単位系のSI単位で、{|}内は従来表示です。
※各速度は軽負荷時の値であり、負荷により変動します。

■全体図

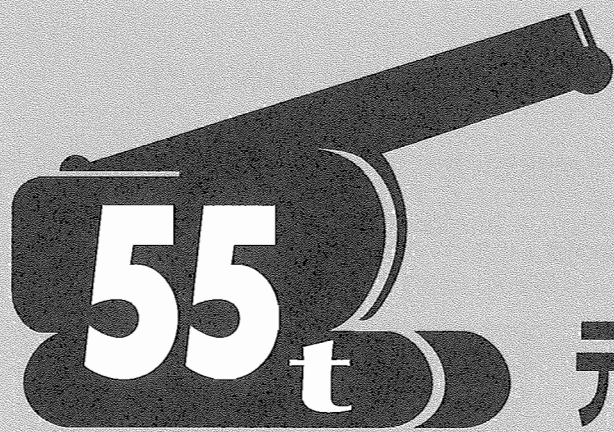


つり上げ荷重5t以上の移動式クレーンの運転には「移動式クレーン運転免許証」、クラムセル作業には「車両系建設機械(整地・運搬・積込み・掘削)運転技能講習修了証」、基礎工事には「車両系建設機械(基礎)運転技能講習修了証」がそれぞれ必要です。

コベルコクレーン株式会社

東京本社 / 〒141-8626 東京都品川区東五反田2-17-1 ☎03-5789-2130
 北海道 ☎011-865-6331・東北 ☎0223-24-1482・関東甲信越 ☎03-5789-2125
 北陸 ☎076-466-3900・中部 ☎052-603-1205・近畿 ☎06-6414-2103
 四国 ☎087-815-3010・中国 ☎082-810-3880・九州 ☎092-503-3329

■お問い合わせは……



TK550

型式名 TK550

テレスコピッククローラクレーン

最大定格総荷重55t×3.0m

▶ 主要諸元

型式		TK550		
●質量				
全装備質量 (標準仕様)	t	49.98		
平均接地圧	kPa {kgf/cm ² }	68.3 {0.70}		
●クレーン部主要諸元				
最大定格総荷重	9.97m ブーム	t × m	55.0 × 3.0 (12 本掛)	
	16.7m ブーム	t × m	28.0 × 5.0 (6 本掛)	
	23.4m ブーム	t × m	22.0 × 6.0 (5 本掛)	
	30.1m ブーム	t × m	14.0 × 6.5 (4 本掛)	
	補助シーブ (最大)	t × m	5.0 (1 本掛)	
ブーム長さ	m	9.97 ~ 30.1		
主フック最大地上揚程	m	30.7		
主フック最大作業半径	m	27.6		
ロープ速度	主巻	m/min	125 (4 層)	
	補巻	m/min	110 (2 層)	
	サード(オプション)	m/min	100 (3 層)	
定格ラインプル	主巻	kN {tf}	44.1 {4.5}	
	補巻	kN {tf}	49.0 {5.0}	
	サード(オプション)	kN {tf}	29.4 {3.0}	
ブーム伸長速度	sec/m	120/20.1		
ブーム上げ速度	sec/度	64/0 ~ 82.5		
旋回速度	min ⁻¹ {rpm}	2.3 {2.3}		
主ブーム形式	箱型 4 段式、2・3 段同時、4 段単独伸縮			
ブーム起伏装置	複動油圧シリンダ直押式 (1 本)			
ブーム伸縮装置	複動油圧シリンダ直押式 (3 本)			
巻上装置	油圧モータ駆動平歯車減速式 自動ブレーキ、フリーフォール付独立ウインチ 2 基			
旋回装置	油圧モータ駆動遊星歯車減速式、ブレーキ付 旋回中立フリー方式または旋回中立ブレーキ方式 (オプション)			
●ワイヤロープ				
主巻	mm × m	φ18×180 IWRC 6× WS(26)C/O 難燃性		
補巻	mm × m	φ18×80 IWRC 6× WS(26)C/O 難燃性		
サード (オプション)	mm × m	φ16×80 IWRC 6× Fi(29)C/O 難燃性		
●油圧装置				
油圧ポンプ形式	2 連可変プランジャ + 3 連 (2 連可変プランジャ + 1 連ギヤ)			
作動油量	ℓ	610 (タンク内)		
●上部旋回体				
エンジン	型式	三菱 6D16-TLE1		
	種類	水冷 6 気筒インタクーラターボ付直接噴射式ディーゼル		
	総排気量	ℓ	7.540	
	定格出力	kW/min ⁻¹ {PS/rpm}	147/2,000 {200/2,000}	
	最大トルク	N·m/min ⁻¹ {kgf·m/rpm}	765/1,600 {78/1,600}	
燃料タンク	ℓ	270		
●下部走行体				
走行装置	油圧モータ駆動、遊星減速、動輪直結式、シューインモータ採用			
走行速度	km/h	1.9/1.2		
登坂能力	% (度)	30 (16.7)		

単位は国際単位系の SI 単位で、{|} 内は従来表示です。

KOBELCO

▶ 定格総荷重

▶ 注意事項

(1) 定格総荷重は、水平堅土上において機体を水平に設置した状態で転倒荷重の78%を越えない値に基づくものであり、かつ、移動式クレーン構造規格第14条における前方安定度も満足する値で、フックその他のつり具等の質量を含んだ値です。

□の部分は機械の強度によって定められ、他は機械の安定によって定められています。

フックの種類	55t	25t	5t	5t 軽量
質量	400kg	300kg	90kg	40kg

* 5t 軽量ボールフックはオプションです。

(2) 定格総荷重をつる場合にも風の影響、地盤の状態、作業速度、その他安全に有害な状況がある時は、オペレータは荷重の軽減、作業速度を遅くするなど状況に応じた判断をする責任があります。

(3) 作業半径とは、クレーン旋回中心よりつり上げ荷重の重心までの水平距離を意味します。作業半径はブームのたわみを含んだ実際の値に基づいていますので、必ず作業半径を基準として作業を行ってください。

(4) クレーン作業中は必ずクローラフレームを規定位置まで張出してください。

(5) 補助シーブの定格総荷重は、ブーム長さ9.97mから16.7mまでのブーム長さにおいては、ブームの定格総荷重より55 t フックの質量(400kg)、16.7mを越え最長ブーム長さにおいては、ブームの定格総荷重より25 t フックの質量(300kg)を差し引いた値と等しく、かつ限度を5,000kg とします。

(6) ブームの長さが規定の長さを越える場合には、規定の長さか1段上のブーム長さのいずれか、小さい方の定格総荷重で作業を行ってください。

(7) 定格総荷重表において空欄となっている部分では作業を行うことはできません。(最小ブーム角度以下に倒しますと無負荷で転倒することもありますので、充分注意してください。)

(8) 主フックの最小巻掛本数は、ワイヤロープ本数4,500kgを越えない範囲で決定しますが、各ブーム長さに対する標準巻掛本数は下記の通りです。

ブーム長さ	9.97 m	16.7 m	23.4 m	30.1 m
使用フック	55 t フック		25 t フック	
巻掛数	12	6	5	4

(9) 操作ミスなどによるつり荷の落下を防ぐため、クレーン作業では自由降下(フリーフォール)作業は行わないでください。

▶ 12tカウンタウエイト 取付時

(単位：t)

作業半径 m	ブーム長さ m	9.97	16.7	23.4	30.1	ブーム長さ m	作業半径 m
3.0		55.00	28.00	22.00	14.00	3.0	
3.5		50.00	28.00	22.00	14.00	3.5	
4.0		42.50	28.00	22.00	14.00	4.0	
4.5		36.50	28.00	22.00	14.00	4.5	
5.0		31.65	28.00	22.00	14.00	5.0	
5.5		26.90	26.65	22.00	14.00	5.5	
6.0		23.35	23.10	22.00	14.00	6.0	
6.5		20.55	20.30	20.15	14.00	6.5	
7.0		18.25	18.00	17.85	13.50	7.0	
7.5		12.50	16.15	16.00	13.00	7.5	
8.0			14.60	14.45	12.50	8.0	
8.5			13.30	13.15	12.00	8.5	
9.0			12.30	12.00	11.50	9.0	
9.5			11.25	11.00	11.00	9.5	
10.0			10.40	10.15	10.70	10.0	
11.0			9.00	8.70	9.20	11.0	
12.0			7.80	7.55	8.05	12.0	
13.0			6.80	6.60	7.10	13.0	
14.0			6.00	5.80	6.25	14.0	
14.2			5.80	5.65	6.10	14.2	
15.0				5.10	5.60	15.0	
16.0				4.55	5.00	16.0	
17.0				4.05	4.50	17.0	
18.0				3.60	4.05	18.0	
19.0				3.25	3.65	19.0	
20.0				2.90	3.30	20.0	
20.9				2.60	3.05	20.9	
22.0					2.75	22.0	
24.0					2.20	24.0	
26.0					1.75	26.0	
27.6					1.45	27.6	
最小ブーム角度		0°	0°	0°	0°	最小ブーム角度	

■8tカウンタウエイト 取付時 (オプション能力設定)

(単位:t)

作業半径 m	ブーム長さ m	9.97	16.7	23.4	30.1	ブーム長さ	
						m	作業半径 m
3.0		55.00	28.00	22.00	14.00		3.0
3.5		50.00	28.00	22.00	14.00		3.5
4.0		40.45	28.00	22.00	14.00		4.0
4.5		32.25	28.00	22.00	14.00		4.5
5.0		26.70	26.45	22.00	14.00		5.0
5.5		22.65	22.40	22.00	14.00		5.5
6.0		19.55	19.35	19.15	14.00		6.0
6.5		17.15	16.95	16.75	14.00		6.5
7.0		15.25	15.00	14.85	13.50		7.0
7.5		12.50	13.35	13.20	13.00		7.5
8.0			12.05	11.90	12.50		8.0
8.5			10.95	10.80	11.35		8.5
9.0			9.95	9.80	10.40		9.0
9.5			9.10	8.95	9.50		9.5
10.0			8.35	8.20	8.75		10.0
11.0			7.15	7.00	7.50		11.0
12.0			6.15	6.00	6.50		12.0
13.0			5.35	5.20	5.70		13.0
14.0			4.65	4.50	5.00		14.0
14.2			4.55	4.40	4.85		14.2
15.0				3.95	4.40		15.0
16.0				3.45	3.90		16.0
17.0				3.00	3.45		17.0
18.0				2.60	3.10		18.0
19.0				2.25	2.75		19.0
20.0				1.90	2.45		20.0
20.9				1.65	2.15		20.9
22.0					1.85		22.0
24.0					1.35		24.0
26.0					1.00		26.0
27.6					0.75		27.6
最小ブーム角度		0°	0°	0°	0°	最小ブーム角度	

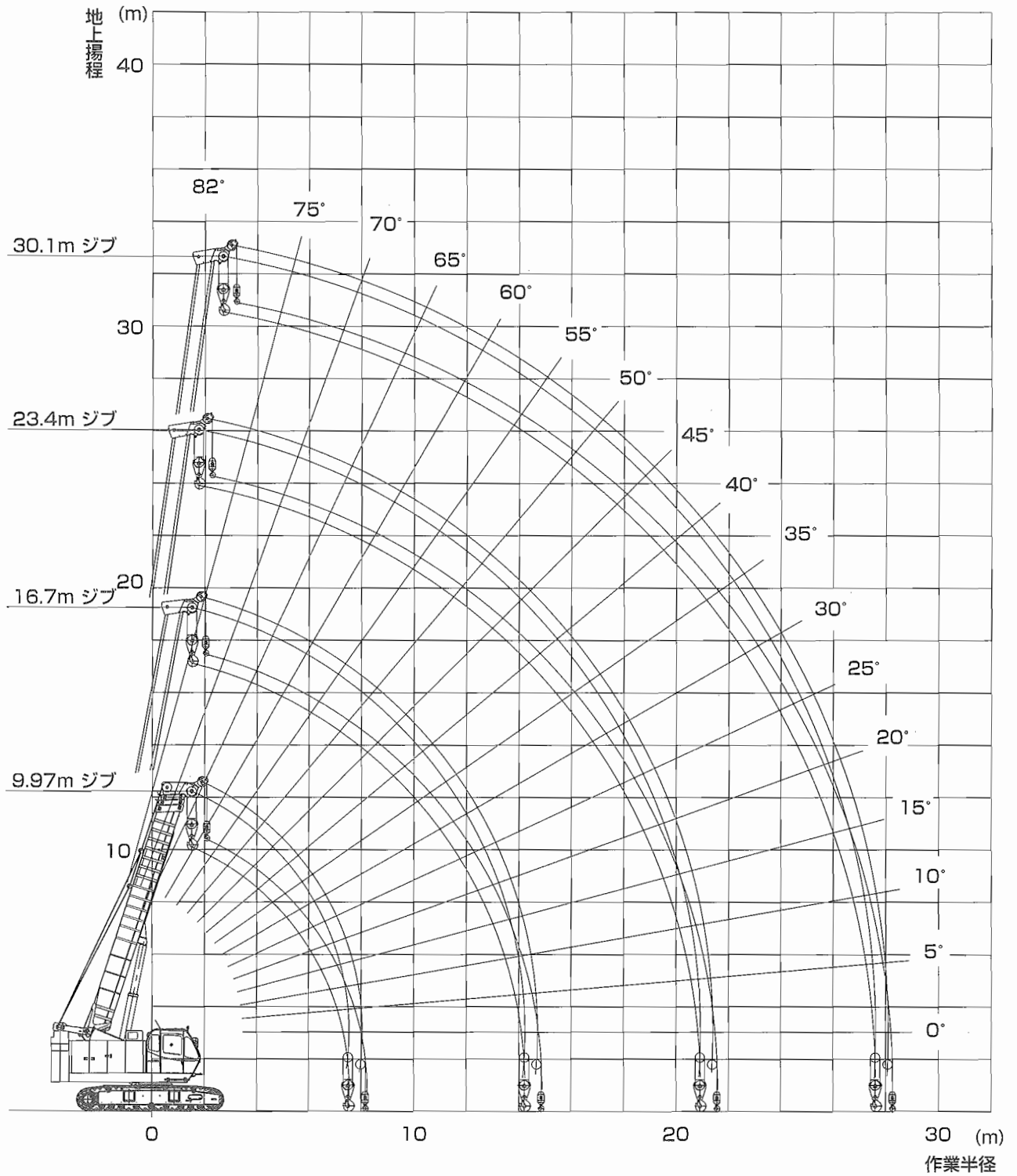
■カウンタウエイトなし (オプション能力設定)

(単位:t)

作業半径 m	ブーム長さ m	9.97	16.7	ブーム長さ	
				m	作業半径 m
3.0		18.00	18.00		3.0
3.5		18.00	18.00		3.5
4.0		18.00	18.00		4.0
4.5		18.00	18.00		4.5
5.0		16.30	16.10		5.0
5.5		13.70	13.50		5.5
6.0		11.70	11.50		6.0
6.5		10.20	9.90		6.5
7.0		8.90	8.70		7.0
7.5		7.90	7.60		7.5
8.0			6.80		8.0
8.5			6.00		8.5
9.0			5.40		9.0
9.5			4.80		9.5
10.0			4.40		10.0
11.0			3.60		11.0
12.0			3.00		12.0
13.0			2.40		13.0
14.0			1.90		14.0
14.2			1.80		14.2
最小ブーム角度		0°	0°	最小ブーム角度	

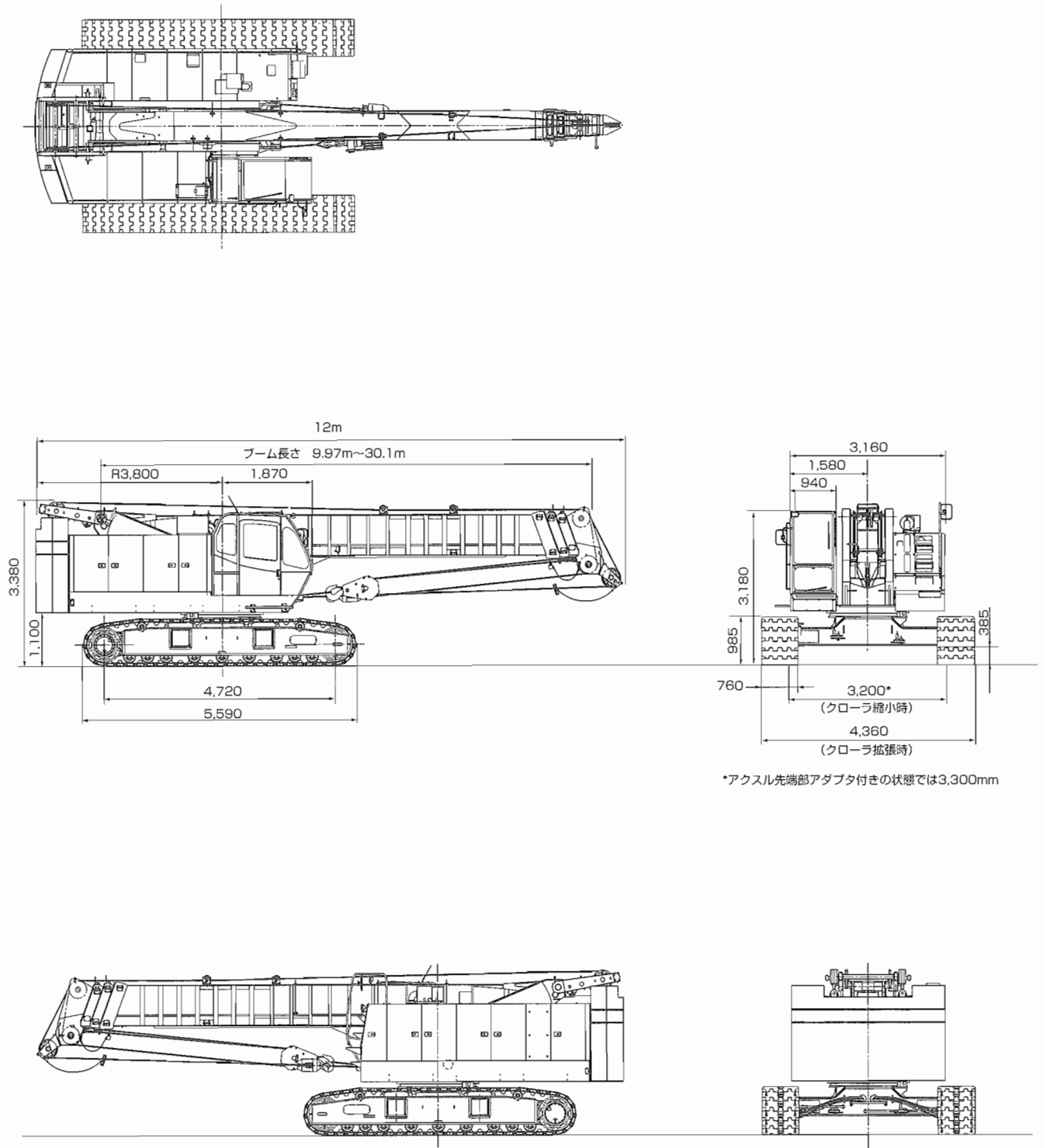
▶ 作動範囲図

*本図はブームのたわみを含んでいません。



▶全体図 (単位：mm)

縮尺：約1/120



*アックスル先端部アダプタ付きの状態では3,300mm

▶ 標準装備品

●上下部本体	●安全装置
カウンタウエイト 12.0t (8.0t+ 1.7t+ 2.3t)	過負荷防止装置 (自動停止)
760mm 幅シュー	過負荷防止装置解除防止キー
170F51 バッテリ	液晶マルチディスプレイ
電動ハンドスロットル	フック過巻自動停止装置
運転席サイドデッキ: 幅 300mm × 長さ 970mm	作業範囲制限装置
左ガード昇降ステップ	乗降遮断式レバーロック
アンチスリップシート (ガード上面)	レバーロックスイッチ (主巻 / 補巻 / フーム起伏 / 伸縮)
標準付属工具および給脂器具	走行レバーロック
工具箱 (右ガード内)	ケーブル式ドラムパウル (主巻 / 補巻)
前照灯×3	中立時ネガブレーキ (主巻 / 補巻 / 走行)
バックミラー×2	サービスブレーキペダルロック (主巻 / 補巻)
●運転室	中立フリー / ブレーキ切替表示灯 (主巻 / 補巻)
エアコン	中立フリー / ブレーキ切替スイッチ (主巻 / 補巻)
ラゲッジボックス	中立ブレーキ解除防止キー (主巻 / 補巻)
カップキーパ	エンジン停止時ブレーキ作動装置
ラジオ (FM / AM)	油圧安全弁
灰皿	フーム伸縮順序誤動作防止装置 (自動停止)
シガーライタ	フーム伸縮保安装置
間欠式ワイパ&ウインドウウォッシャ (天窓 / 前面 / 前面下窓)	フーム起伏保安装置
サンバイザ	巻上保安装置 (主巻 / 補巻)
天井ブラインド	玉掛ワイヤ外れ止め装置
グリーンガラス	ホーン
フロアマット: 布製	旋回ロックピン
ブレーキペダルカバー: ゴム製	旋回フラッシュ / ブザー
靴置きトレイ	マルチボイスアラーム: 過巻 / 過負荷 / クローラ張出確認
	水準器

▶ オプション装備品

サードドラム: φ 16 × 80 m、フリーフォール付	カウンタウエイト自力脱着装置
4連バルブ: 最高使用圧力 17.2MPa {175kgf/cm ² } 最高供給流量 40ℓ/min	フットアクセル: 右側
パイプロ用油圧源: 最大出力馬力 50kW {68PS} 最高使用圧力 27.5MPa {280kgf/cm ² } 最大供給流量 110ℓ/min	フーム起伏ペダル: 左側 * サード仕様に取付け不可
オーガ用油圧源 1: 最大出力馬力 78/45kW {106/61PS} 最高使用圧力 24.5MPa {250kgf/cm ² } 最大供給流量 190/110ℓ/min (流量切替スイッチ付)	フーム起伏ペダル: 右側 * フットアクセルと同時取付け不可
オーガ用油圧源 2: 最大出力馬力 93/50kW {126/68PS} 最高使用圧力 24.5MPa {250kgf/cm ² } 最大供給流量 300/150ℓ/min (流量切替スイッチ付)	エンジン回転固定スイッチ: 4 段切替
油圧式タグライン: φ 10 × 45m	キャブ天井ガード
能力設定: 8t カウンタウエイト / カウンタウエイト無し	キャブ前面上下ガード
旋回中立ブレーキ * 旋回中立フリーとの切替は不可	サイドキャットウォーク (手すり無): 幅 300mm × 長さ 3,330 (右) / 4,090 (左) mm
5t 軽量フック: フック質量 40kg	後方確認カメラ (カラー): モニタ付
ワイヤ緩み防止装置: 主巻用 / 補巻用 / サード用	主補ドラム監視カメラ (白黒): 照明、モニタ付
トランスリフタ	過負荷外部表示灯: 角型 3 色灯 ✓
	ワンウェイコイル ✓
	外部音声アラーム: 走行 / 旋回
	電動式燃料給油ポンプ
	工具箱 (クローラフレーム取付) * トランスリフタとの同時装着不可
	消火器
	扇風機

*オーガ用油圧源1とパイプロ用油圧源の同時取付けはできません。

*パイプロ用油圧源は2種類の設定をしています。(同時取付けはできません。)

つり上げ荷重5t以上の移動式クレーンの運転には「移動式クレーン免許証」、クラムセル作業には「車両系建設機械(整地・運搬・積込み・掘削)運転技能講習修了証」、基礎工事には「車両系建設機械(基礎)運転技能講習修了証」がそれぞれ必要です。

コベルコクレーン株式会社

東京本社 / 〒141-8626 東京都品川区東五反田2-17-1 ☎03-5789-2130

北海道 ☎011-865-6331 ・ 東北 ☎0223-24-1482 ・ 関東甲信越 ☎03-5789-2125

北陸 ☎076-466-3900 ・ 中部 ☎052-603-1205 ・ 近畿 ☎06-6414-2103

四国 ☎087-815-3010 ・ 中国 ☎082-810-3880 ・ 九州 ☎092-503-3329

■お問い合わせは……